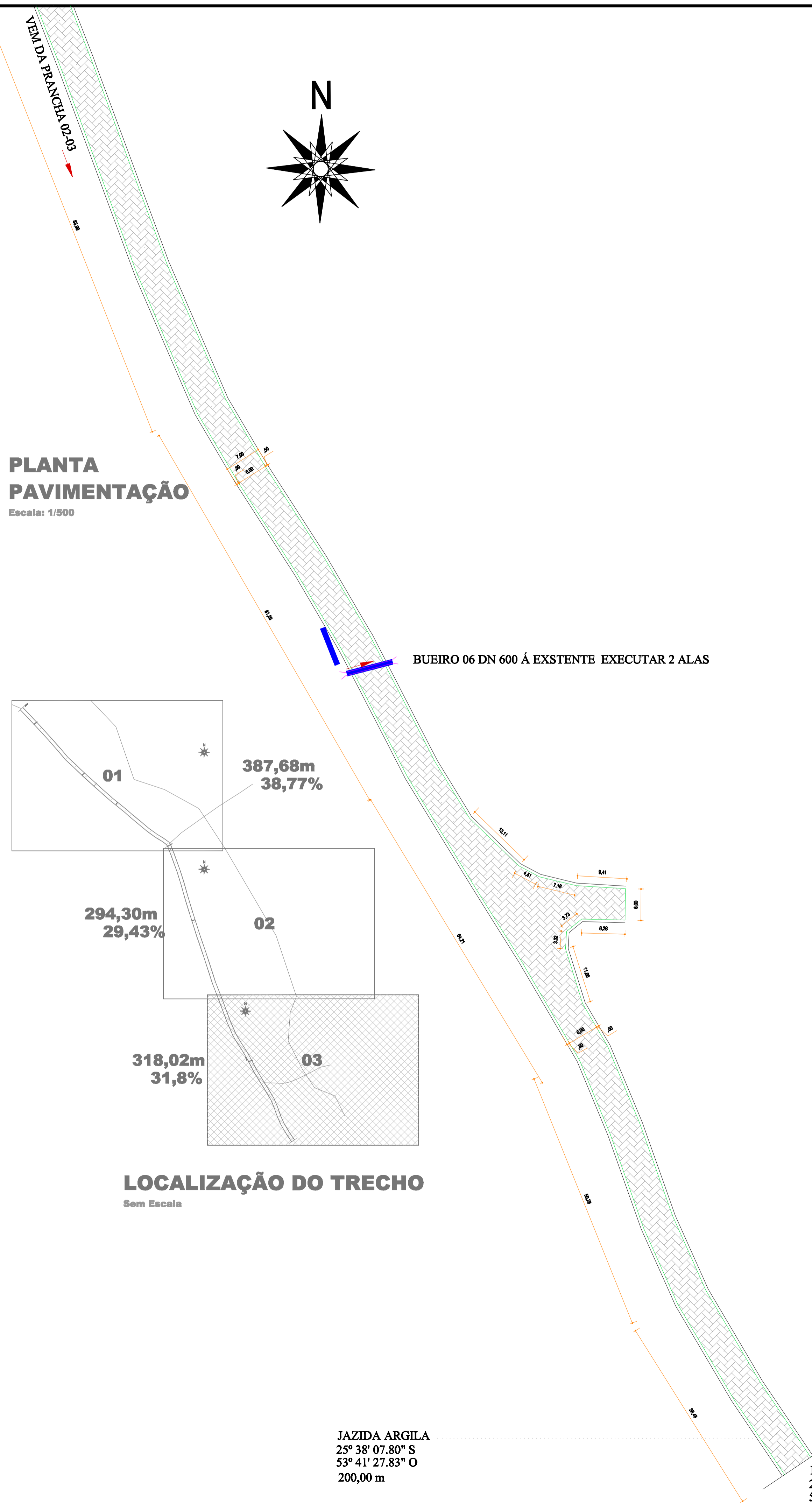


### PLANTA PAVIMENTAÇÃO

Escala: 1/500



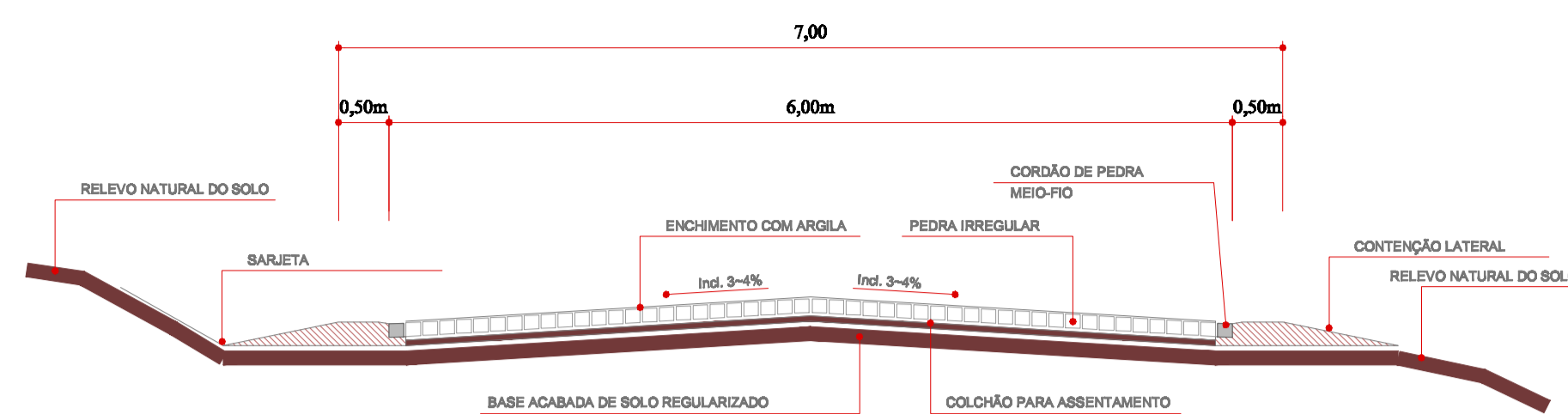
BUEIRO 06 DN 600 Á EXSTENTE EXECUTAR 2 ALAS

### LOCALIZAÇÃO DO TRECHO

Sem Escala

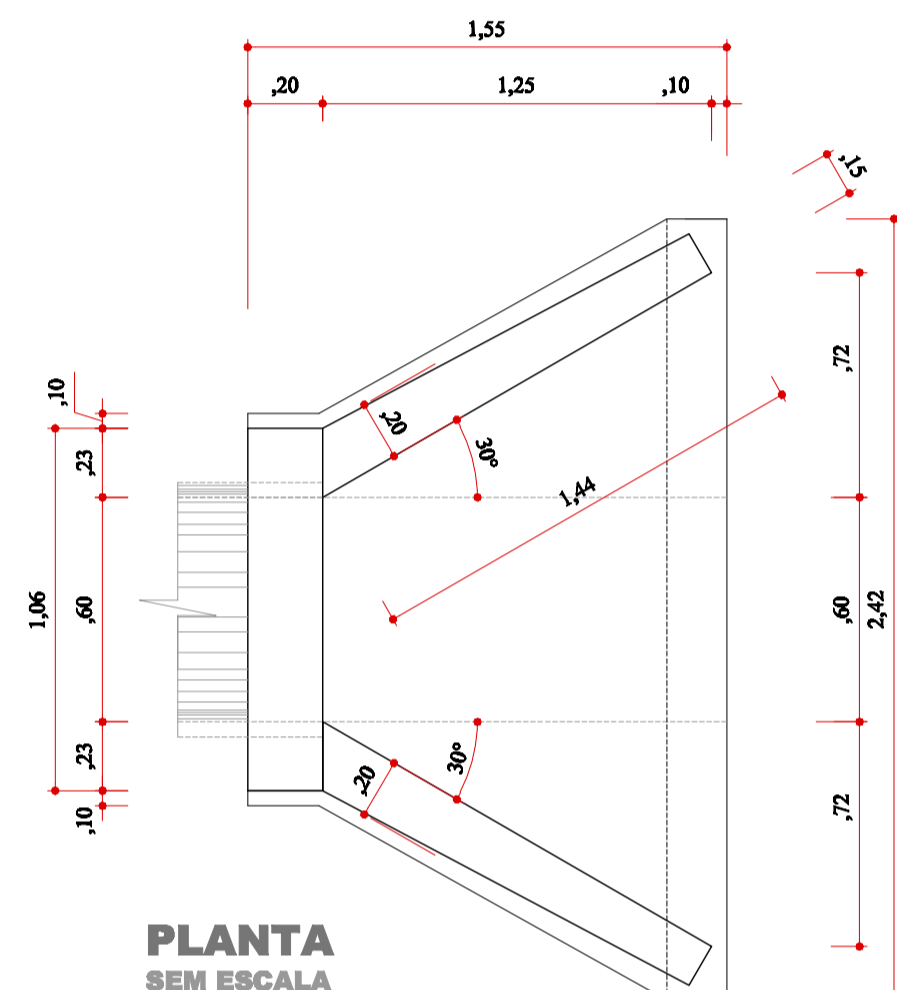
JAZIDA ARGILA  
25° 38' 07.80" S  
53° 41' 27.83" O  
200,00 m

FINAL DO TRECHO  
25° 38' 07.01" S  
53° 41' 20.43" O

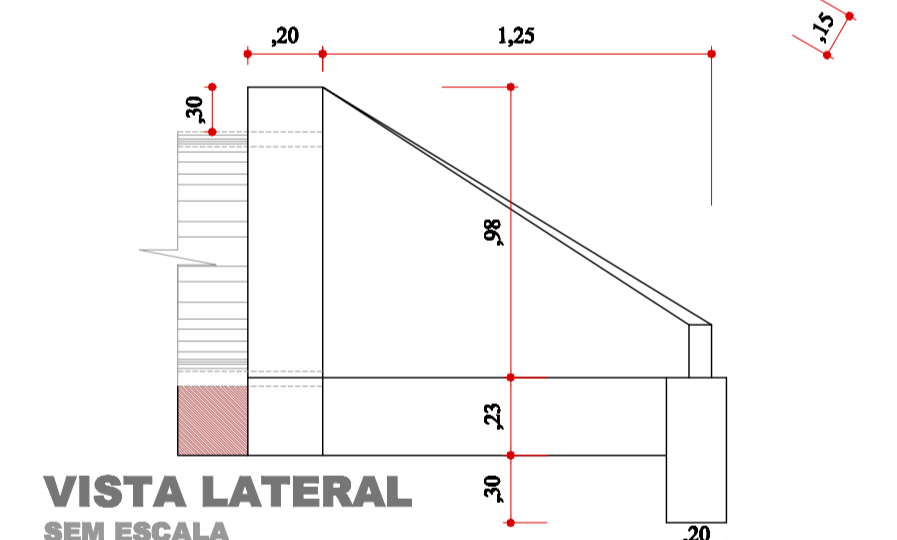


### SECÇÃO TRANSVERSAL PAVIMENTAÇÃO SEM ESCALA

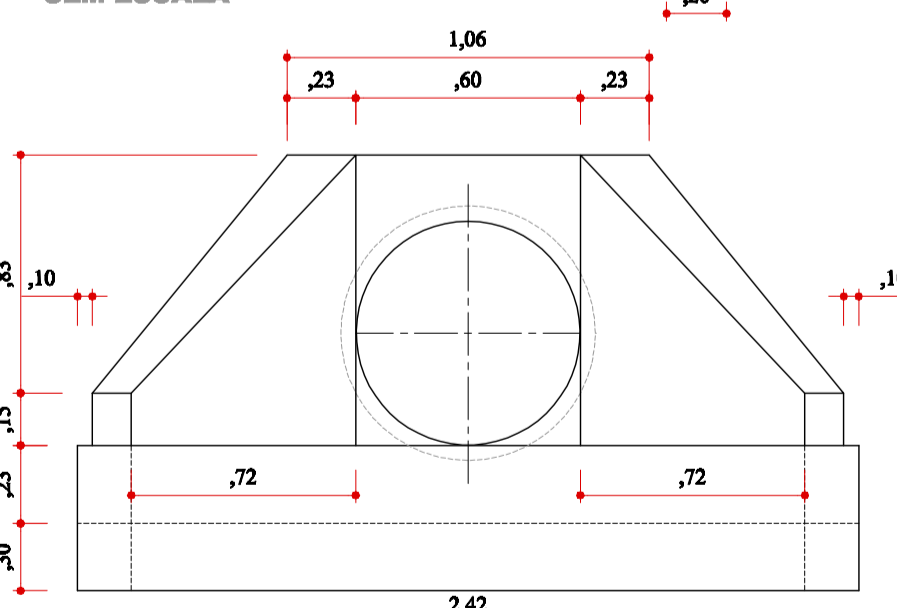
### OBRA DE ARTE CORRENTE BSTC 0,60m



### PLANTA SEM ESCALA

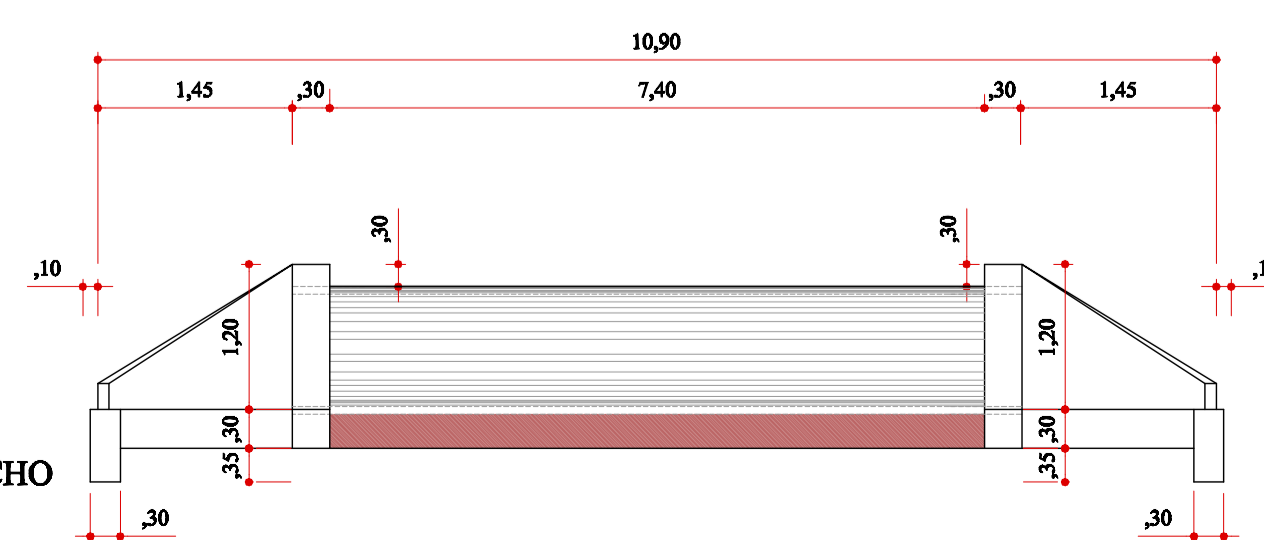


### VISTA LATERAL SEM ESCALA



### VISTA FRONTAL SEM ESCALA

### SECÇÃO TRANSVERSAL BUEIRO DN 60 SEM ESCALA



Revisões da Prancha			
	Comentários	Autor	Data
01	Revisão Geral	Evandro	-

PREFEITURA MUNICIPAL	SALÃO PÚBLICA
MUNICÍPIO DE CAPANEMA	
<b>APROVADO</b>	
RUBENS L. R. SOUZA ENGENHEIRO CIVIL MUNICIPAL DE CAPANEMA - PR Matrícula nº 1946-1	

<b>PAVIMENTAÇÃO POLIÉDRICA</b>			
OBRA:	<b>PROJETO PAVIMENTAÇÃO PAVIMENTAÇÃO POLIÉDRICA COM PEDRAS IRREGULARES E DRENAGEM PLUVIAL</b>		Georreferência: Central
Estrada - Linha São Sebastião - Capanema Pr.			
RESPONSÁVEL TÉCNICO:	ÁREA TOTAL RURAL: 6.438,56m²	LOCALIDADE/BARRIO: SÃO SEBASTIÃO	Desenho: Evandro C. Malinski
RUBENS L. R. SOUZA CREA RS-88295-D ENGENHEIRO CIVIL E DE SEGURANÇA DO TRABALHO	ESCALA: INDICADA	FOUNDA:	
JANEIRO 2022	Prefeito Municipal		<b>03-03</b>